

Simple<sup>®</sup>pro

ЗАВОД  
ЛАБОРАТОРНОЙ  
МЕБЕЛИ

## ПАСПОРТ ИЗДЕЛИЯ

8 (800) 222 32 97

Звонок по России бесплатный

---

[www.simple-pro.com](http://www.simple-pro.com)

[info@simple-pro.com](mailto:info@simple-pro.com)



ООО «СпецБалтМебель»  
г. Санкт-Петербург


# СОДЕРЖАНИЕ

## I. ПАСПОРТ ИЗДЕЛИЯ

1. Назначение
2. Технические данные
3. Комплект поставки
4. Подготовка к сборке
5. Схема сборки
6. Инструкция по сборке
7. Инструкция по обслуживанию
8. Правила эксплуатации

## II. ТРАНСПОРТИРОВКА И ХРАНЕНИЕ

## III. ГАРАНТИЙНЫЕ ОБЯЗАТЕЛЬСТВА

<b>СИСТЕМА ДОБРОВОЛЬНОЙ СЕРТИФИКАЦИИ ПРОДУКЦИИ, УСЛУГ И СИСТЕМ УПРАВЛЕНИЯ КАЧЕСТВОМ</b> <b>АВТОНОМНОЙ НЕКОММЕРЧЕСКОЙ ОРГАНИЗАЦИИ</b> <b>«ЦЕНТР СЕРТИФИКАЦИИ И ИСПЫТАНИЙ «МЕТРОМ»</b> <small>Знак соответствия ЕАС (в соответствии с Декларацией о соответствии) и знака добровольной сертификации (в соответствии с Положением о добровольной сертификации продукции, утвержденным постановлением Правительства Российской Федерации от 07.02.2012 № 101)</small>		
<b>СЕРТИФИКАТ СООТВЕТСТВИЯ</b> РОСС RU.МЕТ3.Н00034		
№ <b>000079</b>		
Срок действия с <b>29.12.2022</b> по <b>28.12.2023</b>		
<b>ОРГАН ПО СЕРТИФИКАЦИИ</b> АНО «Центр сертификации и испытаний «Метром». Место нахождения: 195197, РОССИЯ, город Санкт-Петербург, ПР-КТ КОНДРАТЬЕВСКИЙ, Д.15, К.2 ЛИТЕР 3, ПОМЕЩЕНИЕ 18-Н3 СФАС 52, ЮЛ: 027802185457, Номер телефона: +7 8123441397, Адрес электронной почты: info@metro-pro.com		
<b>В лице ГЕНЕРАЛЬНОГО ДИРЕКТОРА КОРОЛЕВА ДМИТРИЯ ГЕННАДЬЕВИЧА заявляет, что</b> Набор лабораторной мебели Simple PRO пр. ЛК 1.00.00 и изделия из него (за исключением мебели лабораторной) из алюминиевого анодированного порошкового лака, лаковой ступи, дискового консольного из алюминия, 3 том ящике с внутренними джозерообразными приборами. Состав см. приложение № 1 к 3 листам.		
<b>Изготовителем</b> ООО «СЦ» с ОПРАЧЕВАННОЙ ОТВЕТСТВЕННОСТЬЮ «СПЕЦАЛТМЕБЕЛЬ», Место нахождения: 195197, РОССИЯ, город Санкт-Петербург, проспект КОНРАТ ГЕННАДЬЕВСКИЙ, д. 15, К. 2 ЛИТЕР 3, ПОМЕЩЕНИЕ 18-Н3, СФАС 52. Адрес места осуществления деятельности по изготовлению продукции: в Санкт-Петербурге, г. Санкт-Петербург, в Шушары, пр-кт Невзоровский, дом 25, корпус 3, литера А.		
<b>Документ, в соответствии с которым изготовлена продукция:</b> ГО 5621-001-5890556-2014 «Набор лабораторной мебели Simple PRO пр. ЛК 1.00.00 и изделия из него. Техническое описание», ГОСТ 16371-2014 «Мебель для кабинетов и рабочих. Общие технические условия», ГОСТ 16371-2014 «Общие технические условия».		
<b>СООТВЕТСТВИЕ ТРЕБОВАНИЯМ НОРМАТИВНЫХ ДОКУМЕНТОВ</b> ГОСТ 19977-2014 «Мебель для кабинетов и рабочих. Общие технические условия» ГОСТ 1077-2014 «Мебель. 200 мм зазорные условия»		
		Асс. ТН ВУД ЛС 9403301000 9403301000 9403301000 9403301000 9403301000 9403301000 9403301000 9403301000
<b>ИЗГОТОВИТЕЛЬ</b> Общество с ограниченной ответственностью «СПЕЦАЛТМЕБЕЛЬ», ИНН 784119806, Юридический адрес (место нахождения): 195197, г. Санкт-Петербург, Кондратьевский пр., д. 15 литер 3, литер 3, пом. 18-Н3, офис 52 Физический адрес (место осуществления деятельности): 196504, г. Санкт-Петербург, поселок Шушары, Невзоровский пр., дом 25, корпус 3, литера А.		
<b>СЕРТИФИКАТ ВЫДААН</b> Обществу с ограниченной ответственностью «СПЕЦАЛТМЕБЕЛЬ», Юридический адрес (место нахождения): 195197, г. Санкт-Петербург, Кондратьевский пр., д. 15 литер 3, литер 3, пом. 18-Н3, офис 52 Физический адрес (место осуществления деятельности): 196504, г. Санкт-Петербург, поселок Шушары, Невзоровский пр., дом 25, корпус 3, литера А.		
<b>ПА ОСНОВАНИИ</b> протокола испытаний № 078-0357/СЦ-2022 от 29.12.2022 года, Испытательная лаборатория промышленной продукции АНО «ЦСИ «Метром»» (пр. № РОСС RU.ИВ.090.В.ПРОИСП.101 от 11.01.2022 года, сертификат соответствия № IC RU ССФ.АА.5.В.000320, № IC RU С-К1-АТ.21.В.00228		
<b>ДОПОЛНИТЕЛЬНАЯ ИНФОРМАЦИЯ</b> Место изготовления знака соответствия на изделии в соответствии с дополнительной документацией. Место сертификации – ЦС Раководитель органа М.П. КОРОЛЕВ ДМИТРИЙ ГЕННАДЬЕВИЧ (подпись) С.А. Мухоморова (подпись)		



ЕВРАЗИЙСКИЙ ЭКОНОМИЧЕСКИЙ СОЮЗ  
ДЕКЛАРАЦИЯ О СООТВЕТСТВИИ

Заявитель: ОБЩЕСТВО С ОГРАНИЧЕННОЙ ОТВЕТСТВЕННОСТЬЮ «СПЕЦАЛТМЕБЕЛЬ», Место нахождения: 195197, РОССИЯ, город Санкт-Петербург, ПР-КТ КОНДРАТЬЕВСКИЙ, Д.15, К.2 ЛИТЕР 3, ПОМЕЩЕНИЕ 18-Н3 СФАС 52, ЮЛ: 027802185457, Номер телефона: +7 8123441397, Адрес электронной почты: info@metro-pro.com

В лице ГЕНЕРАЛЬНОГО ДИРЕКТОРА КОРОЛЕВА ДМИТРИЯ ГЕННАДЬЕВИЧА заявляет, что Набор лабораторной мебели Simple PRO пр. ЛК 1.00.00 и изделия из него (за исключением мебели лабораторной) из алюминиевого анодированного порошкового лака, лаковой ступи, дискового консольного из алюминия, 3 том ящике с внутренними джозерообразными приборами. Состав см. приложение № 1 к 3 листам.

Изготовителем ООО «СЦ» с ОПРАЧЕВАННОЙ ОТВЕТСТВЕННОСТЬЮ «СПЕЦАЛТМЕБЕЛЬ», Место нахождения: 195197, РОССИЯ, город Санкт-Петербург, проспект КОНРАТ ГЕННАДЬЕВСКИЙ, д. 15, К. 2 ЛИТЕР 3, ПОМЕЩЕНИЕ 18-Н3, СФАС 52. Адрес места осуществления деятельности по изготовлению продукции: в Санкт-Петербурге, г. Санкт-Петербург, в Шушары, пр-кт Невзоровский, дом 25, корпус 3, литера А.

Документ, в соответствии с которым изготовлена продукция: ГО 5621-001-5890556-2014 «Набор лабораторной мебели Simple PRO пр. ЛК 1.00.00 и изделия из него. Техническое описание», ГОСТ 16371-2014 «Мебель для кабинетов и рабочих. Общие технические условия», ГОСТ 19977-2014 «Мебель для кабинетов и рабочих. Общие технические условия».

Коды ТН ВУД ЕАЭС: 9403301000, 9403301000; 9403301000; 9403301000; 9403301000; 9403301000; 9403301000

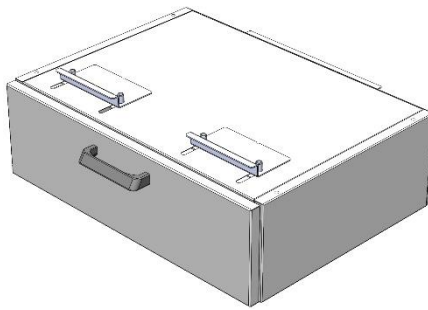
Сопоставляет требованиям Технического регламента Таможенного союза 025/2012 «О безопасности мебельной продукции»

Декларация о соответствии принята на основании протокола 678-14400-2021 датой 04.10.2021 года, Испытательная лаборатория промышленной продукции АНО «ЦСИ «Метром»», пр. № РА.RU.21.Д.В.80. Схема декларирования: 18

Дополнительная информация: Стандарты и иные нормативные документы: ГОСТ 19977-2014 «Мебель для кабинетов и рабочих. Общие технические условия» ст. 5.2.5, 5.2.16, 5.2.18, 5.2.8, 5.3, 5.4, 5.5, 8, 9; ГОСТ 16371-2014 «Мебель. Общие технические условия» л. 5.2.5, 5.2.30, 5.2.31, 5.3, 5.3.2, 5.4, 5.5, 6.5, 8.3, 9; Условия и сроки хранения: Изделия мебели должны храниться в закрытом помещении, при температуре не ниже +12 °С и относительной влажности воздуха от 45% до 70%. Гарантийный срок эксплуатации мебели корпусной и столов – 18 месяцев, стульев, табуретов – 12 месяцев.

Декларация о соответствии действительна с даты регистрации по 28.12.2027 включительно

М.П. КОРОЛЕВ ДМИТРИЙ ГЕННАДЬЕВИЧ  
(подпись)  
Регистрационный номер декларации о соответствии: ЕАЭС N RU Д-РУ.РА08.В.51801/22  
Дата регистрации декларации о соответствии: 29.12.2022



**Ящик подвесной  
ГОСТ 16371-2014**

**1. Назначение**

Ящик подвесной предназначен для использования в лабораториях различного профиля. Ящик используется в составе лабораторных столов всех типоразмеров, путём крепления к каркасу основного изделия.

**2. Технические данные**

2.1. Размеры

Модель стола	Габаритные размеры ящика (Ш×Г×В), мм	Материал корпуса	Масса изделия, кг	Возможное количество
ЛК-1200 СВ (комбинированный)	400×470×184	ЛДСП	9,5	1
		Сталь	9,7	
ЛК-900 УСК	450×470×184	ЛДСП	10,4	1
		Сталь	10,5	
ЛК-600 СЛ	600×470×184	ЛДСП	13,2	1
		Сталь	12,5	
ЛК-900 СЛ	450×470×184	ЛДСП	10,4	2
		Сталь	10,5	
	900×470×184	ЛДСП	18,8	1
		Сталь	17,1	
ЛК-1200 СЛ	400×470×184	ЛДСП	9,5	3
		Сталь	9,7	
	600×470×184	ЛДСП	13,2	2
		Сталь	12,5	
ЛК-1500 СЛ	750×470×184	ЛДСП	16,0	2
		Сталь	14,7	
ЛК-1800 СЛ	450×470×184	ЛДСП	10,4	4
		Сталь	10,5	
	600×470×184	ЛДСП	13,2	3
		Сталь	12,5	
	900×470×148	ЛДСП	18,8	2
		Сталь	17,1	

## 2.2. Описание

*Корпус – ЛДСП вариант:*

Корпус выполнен из ламинированной ДСП толщиной 16 мм, обработанной противоударным пластиком (PVC) толщиной 0,5 мм. Лицевые детали обработаны противоударным пластиком (PVC) толщиной 2 мм. Нагрузка на ящик не более 10 кг.

Используемые ДСП материалы не превышают класса эмиссии формальдегида E1.

*Корпус – сталь вариант:*

Корпус выполнен из листовой стали толщиной 0,8 мм и 1 мм, окрашенной порошковой краской. Нагрузка на ящик не более 10 кг.

## 2.3. Комплектация

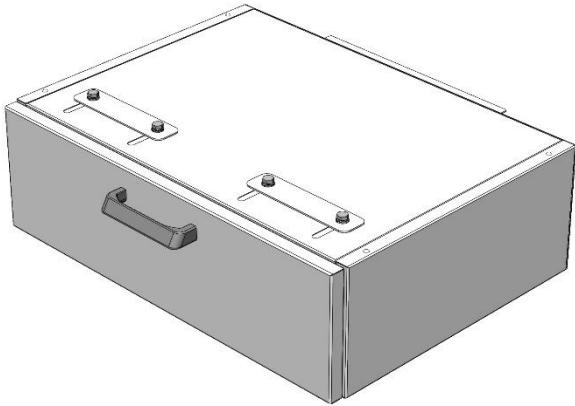
В *стандартную комплектацию* ящика входят:

- Ручки из полиамида.

В *дополнительную комплектацию* ящика входит:

- Замок.

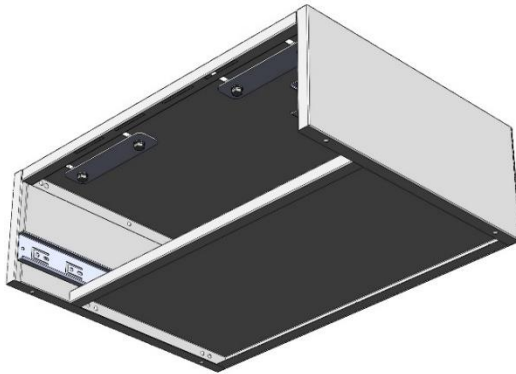
## 3. Комплект поставки

№	1
Наименование	Ящик подвесной в сборе
	
Кол-во	1 шт.

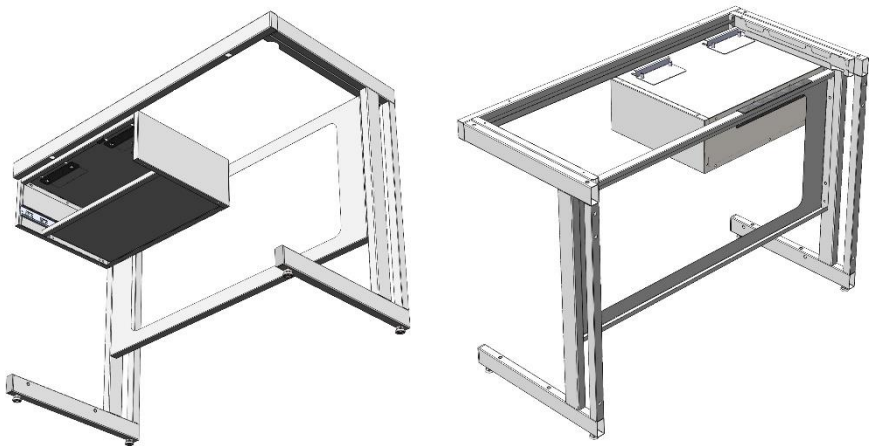
## 4. Подготовка к сборке

- 4.1. Распаковать ящик, проверить целостность покрытия;
- 4.2. Проверить комплектность;
- 4.3. Осуществить сборку согласно инструкции.

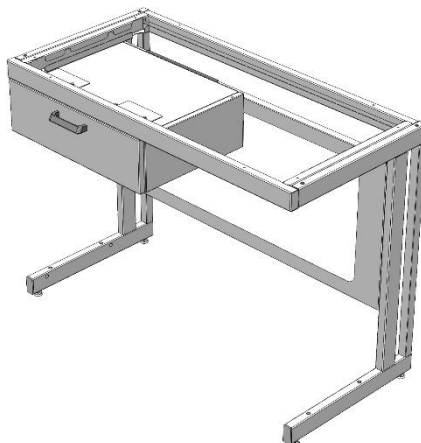
## 5. Схема сборки



*Рис. 1. Подготовка корпуса ящика*



*Рис. 2. Установка корпуса ящика на каркас  
(задний профиль верхней рамы условно скрыт)*



*Рис. 3. Установка ящика в корпус*

## 6. Инструкция по установке ящика

Для сборки необходимо: шуруповёрт.

- 6.1. Извлечь ящик из корпуса (отжать фиксаторы на шариковых направляющих); выкрутить винты передних зацепов, перевернуть и сдвинуть зацепы назад (загиб зацепа должен быть направлен вперёд) (Рис. 1);
- 6.2. Завести задний зацеп корпуса ящика на заднюю панель каркаса основного изделия; сдвинуть вперёд передние зацепы, чтобы они попали в зазор переднего профиля верхней рамы каркаса, зафиксировать винты (Рис. 2);
- 6.3. Установить ящик в корпус (Рис. 3).

## 7. Инструкция по обслуживанию

Рекомендуется проводить периодическое обслуживание:

- Визуальный осмотр – ежемесячно;
- Уборка пыли, грязи с боковых стенок, фасада с использованием обычных моющих не абразивных средств.

## 8. Правила эксплуатации

- 8.1. Изделие должно эксплуатироваться в сухих проветриваемых помещениях при температуре окружающей среды от 10°C до 40°C и относительной влажности от 45% до 75%.
- 8.2. Изделие необходимо оберегать от механических повреждений и от воздействия повышенной температуры.

Свидетельство о приёмке:

Ящик подвесной

Наименование и обозначение

Изготовлен(а) и принят(а) в соответствии с обязательными требованиями государственных (национальных) стандартов, действующей технической документации и признан(а) годным(ой) для эксплуатации

Начальник ОТК

\_\_\_\_\_  
Подпись

\_\_\_\_\_  
Расшифровка

\_\_\_\_\_  
Дата

МП

## ВНИМАНИЕ!

Предприятие-изготовитель оставляет за собой право проводить конструктивные изменения, связанные с внедрением новых материалов и технологий, направленных на повышение качества и долговечности изделий.

## Транспортировка и хранение

1. Изделия транспортируются всеми видами транспорта в крытых транспортных средствах, а также в контейнерах.
2. Транспортирование осуществляется в соответствии с правилами перевозки грузов, действующими на каждом виде транспорта.
3. Изделия транспортируются в упаковке Предприятия-изготовителя при температуре от -25°C до +50°C и относительной влажности 80%.
4. Упаковка выполнена в соответствии с требованиями ГОСТ 16371-2014 и «Рекомендациями по организации производства мебели и поставке её торгующим организациям в разобранном виде» (из гофрокартона – для ламинированных деталей, из полиэтилена – для металлических рам).
5. Изделия должны храниться в упакованном виде в сухих крытых помещениях, при температуре воздуха от +2°C до +35°C и относительной влажности от 45% до 70%, в условиях, исключающих воздействие атмосферных осадков и агрессивных сред; воздух не должен содержать примесей, вызывающих коррозию металла. Полы в помещениях должны быть горизонтальные и ровные, изолированные от влаги.
6. При хранении и транспортировании изделия не должны испытывать воздействия нагрузок, приводящих к остаточным деформациям.
7. Изделия, транспортируемые при температуре от 0 до 10°C, допускается распаковывать не менее чем через 24 ч, а при температуре ниже 0°C – не менее чем через 48 ч после переноса их в теплое помещение. Снятие упаковки с полипропиленовых изделий производят при температуре не ниже 15°C.

### Правила отгрузки товара со склада ООО «СпецБалтМебель»

#### 1. Отгрузка товара

- 1.1. Отгрузка товара осуществляется:
  - Юридическим лицам – при наличии доверенности, паспорта и печати организации;
  - Физическим лицам – при наличии паспорта.
- 1.2. Отгрузка товара на условиях самовывоза осуществляется со склада ООО «СпецБалтМебель» представителю транспортной компании по заявке ООО «СпецБалтМебель» или представителю транспортной компании по заявке Покупателя.

**Адрес, режим работы склада и карту проезда вы можете посмотреть на нашем сайте *Simple-PRO.com* в разделе «Контакты».**

- 1.3. Подача груза осуществляется только на борт автотранспортного средства. Распределение, установка, закрепление груза в кузове осуществляется силами водителя/перевозчика/экспедитора.
- 1.4. Отгрузка товара наёмным транспортом:
  - Дату и время доставки Покупатель согласовывает с отделом логистики;
  - Доставка осуществляется до подъезда на адрес, указанный при оформлении заказа. Приём-передача товара осуществляется у автотранспорта

Перевозчика. Выгрузка, подъём на этаж, сборка и прочее – не входит в услугу доставки и осуществляется силами и за счёт покупателя;

- Время ожидания водителем-экспедитором Покупателя по адресу доставки составляет не более 20 минут, повторная доставка товара Покупателю (вне зависимости от суммы заказа) оплачивается Покупателем повторно.

## **2. Приёмка товара покупателем**

При приёмке товара Покупатель должен проверить соответствие маркировки и количество получаемого товара по накладной, а также осмотреть целостность упаковки Товара. В случае нарушения упаковки проверить целостность товара и составить коммерческий акт о повреждении груза в присутствии представителя транспортной компании.



### **Гарантийные обязательства**

- 1.** Предприятие-изготовитель гарантирует соответствие изделия требованиям ГОСТ 16371-2014, ГОСТ 19917-2014 и ТО 5621-001-58905556-2014 при соблюдении правил эксплуатации, хранения, сборки (для изделий, поставляемых в разобранном виде) и транспортирования.
- 2.** Гарантийный срок эксплуатации – 5 лет с момента продажи (отгрузки).
- 3.** В течение гарантийного срока эксплуатации Предприятие-изготовитель обеспечивает бесплатный ремонт в случае обнаружения производственных недостатков. Для этого Потребитель должен составить акт установленного образца о необходимости ремонта и направить Предприятию-изготовителю.
- 4.** Недостатки мебели или деталей, образовавшиеся вследствие нарушения порядка или технологии сборки, не являются гарантийным случаем и устраняются за счет Потребителя.
- 5.** Все предъявляемые Потребителем рекламации по нарушению комплектации изделия принимаются в течение 14 дней с момента получения.
- 6.** Срок службы изделия 10 лет.